

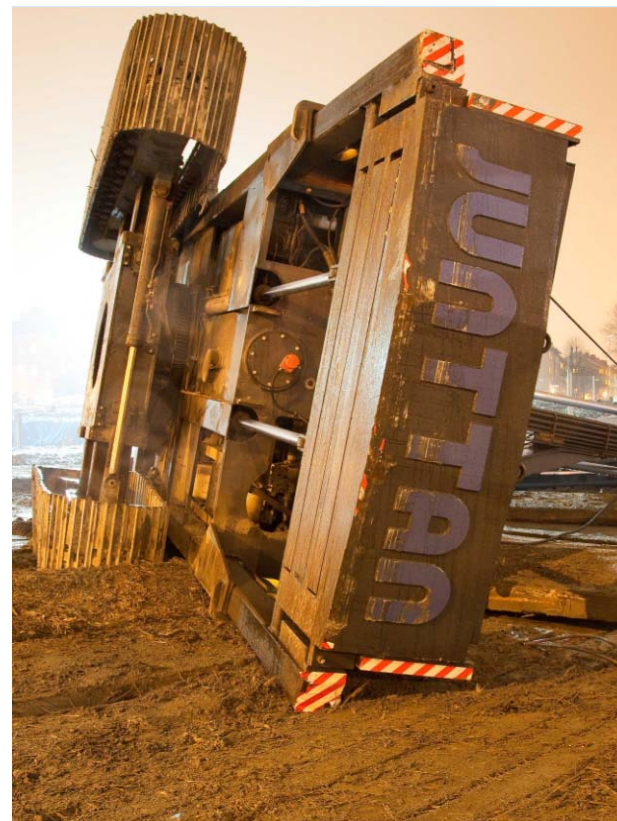
Maskinsäkerhet en affärsmöjlighet

Anders Lilienberg

Skanska Grundläggning



Byggbranschen har för många olyckor.
Säkerheten måste öka.
En allvarlig olycka är det värsta som kan hända och är kostsam på flera sätt.



Maskinsäkerhet

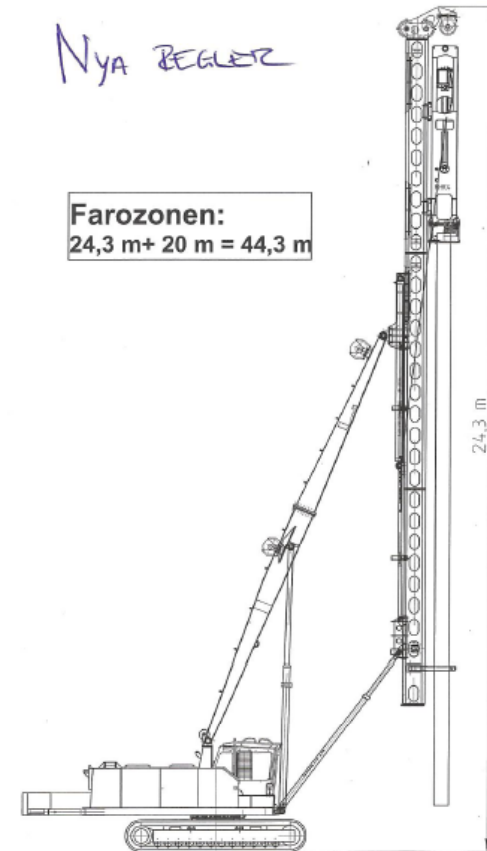
Vem står som ansvarig om en maskinolycka inträffar?

8. FAROZONEN, (update 13.7.2012)

▲ Kontrollera att det inte finns någon människa i närheten av maskinen under drift.

Nya BEGLET

Farozonen:
 $24,3\text{ m} + 20\text{ m} = 44,3\text{ m}$



Affärsmöjlighet (?)

Är säkerhetsarbete idag
konkurrensneutralt?

Tjänar någon på ett bra/dåligt
säkerhetsarbete?

Får ökad säkerhet kosta?



Lagliga krav och förutsättningar

Arbetsmiljölagen

- **Arbete skall planläggas** så att det kan utföras i en säker miljö
- **Maskiner, redskap** skall vara så beskaffade och placerade och brukas på sådant sätt, **att betryggande säkerhet ges** mot och olycksfall.
- Lokaler samt **maskiner, redskap**, skyddsutrustning och andra tekniska anordningar **skall underhållas väl**.
- Den som låter utföra ett anläggningsarbete kan utse sig själv eller någon annan till **byggarbetsmiljösamordnare** (BasU, BasP)
- **Under varje skede av planeringen och projekteringen**, ska konstruktörer och andra, se till att **arbetsmiljösynpunkter beaktas**
- Att **endast behöriga personer ges tillträde** till arbetsstället
- Arbetsgivaren skall förvissa sig om att **arbetstagaren har den utbildning** som behövs



Risk för allvarliga konsekvenser



Dålig bärighet



Arbete nära maskiner



Vitala delar som brister



Potentiellt farliga lyft

Piloten
Föraren

Aktörernas koppling till affären?

- **Maskinföretag bör ta fram säkrare maskiner.** Säkrare maskiner säljer sannolikt bättre.
- **Maskinleverantörer ska inkludera** högkvalitativ utbildningen på förare i sin försäljning.
- **Kunder bör ställa krav på entreprenörers säkerhetsarbete** och värdera detta – eller jämföra konkurrensen.
- **Entreprenörer har ett ansvar** att påtala och förklara för kunden vilka risker som finns.
- **Entreprenörens välunderhållna maskiner ökar säkerheten,** kapaciteten och intjäningsförmågan.



Aktörernas bidrag till ökad säkerhet

- **Projektören;** Genomföra grundliga geotekniska undersökningar
- **Kunden;** Snåla inte med undersökningar och krav i handlingar. Skapa tid och utrymme för ett säkert genomförande av grundläggningsarbeten i entreprenadskedet.
- **Maskinföretagen;** Aktivt arbeta med att ständigt förbättra såväl aktiv som passiv säkerhet.
- **Grundläggningsentreprenörer;**
 - Säkerställ ett systematiskt säkerhetsarbete.
 - Ställ krav på beställaren på riktiga undersökningar och bra förutsättningar.
 - Om ansvaret är entreprenörens; Genomför geotekniska undersökningar.
 - Säkerställ kontinuerlig utbildning av förare /maskinister
- **Samtliga;** Ifrågasätt och chanssa inte.



Sammanfattning;
Ett säkert och affärsmässigt bra projekt – för samtliga

- Ett av kunden genomtänkt projekt och tidsplan
- Säkerhetsmedvetna medarbetare
- Själva på arbetsplatsen
- Bra logistik
- Tydliga säkerhetsrutiner
- Inhägnad arbetsplats
- Granskade temporära konstruktioner

